



Lärmschutz an Straßen – Typ A3.1-e/b/r

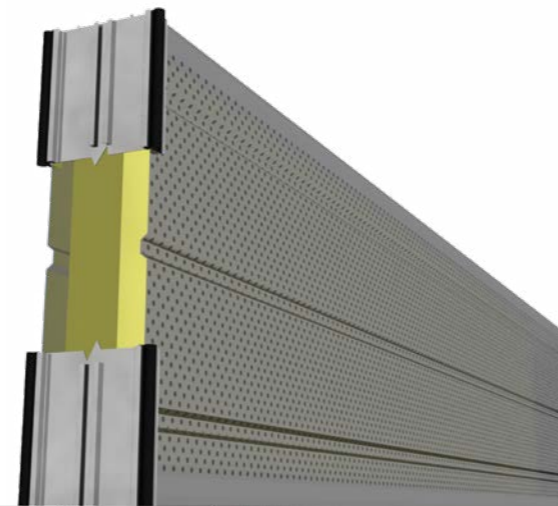
Aluminium Lärmschutzkassette nach ZTV-LSW 06

- einseitig hochabsorbierend
- beidseitig hochabsorbierend
- reflektierend Blend- und Sichtschutz



Typ A3.1-e

Aluminium Lärmschutzkassette
einseitig hochabsorbierend



Luftschalldämmung

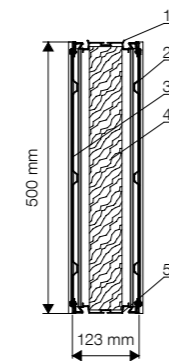
DIN EN ISO 140-3: R'_w
DIN EN 1793-2: DL_R

31 dB
25 dB = B3

Schallabsorption

DIN EN 1793-1: DL_A

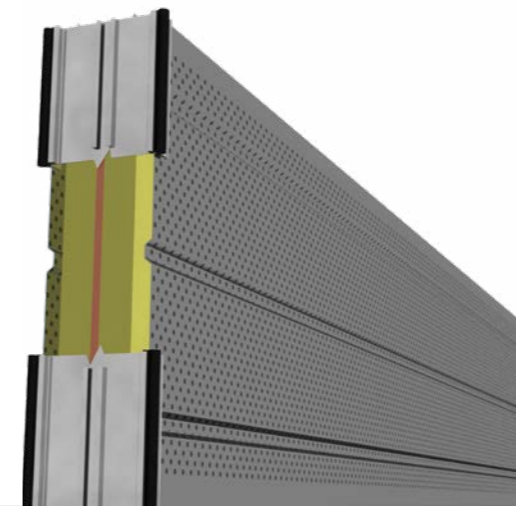
10 dB = A3



- 1 Oberes Strangpressprofil
- 2 Seitenblech, ungelocht
- 3 Seitenblech, gelocht
- 4 Mineralwolle
- 5 Unteres Strangpressprofil

Typ A3.1-b

Aluminium Lärmschutzkassette
beidseitig hochabsorbierend



Luftschalldämmung

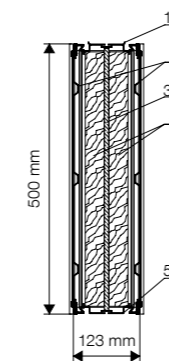
DIN EN ISO 140-3: R'_w
DIN EN 1793-2: DL_R

30 dB
25 dB = B3

Schallabsorption

DIN EN 1793-1: DL_A

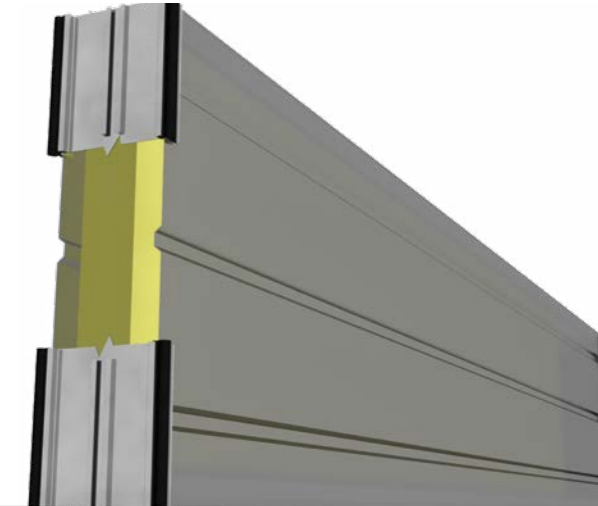
9 dB = A3



- 1 Oberes Strangpressprofil
- 2 Seitenblech, gelocht
- 3 Holzfaserzementplatte
- 4 Mineralwolle
- 5 Unteres Strangpressprofil

Typ A3.1-r

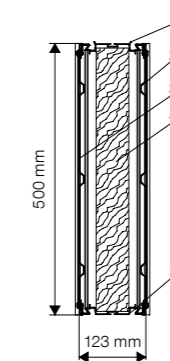
Aluminium Lärmschutzkassette
reflektierend Blend- und Sichtschutz



Luftschalldämmung

DIN EN ISO 140-3: R'_w
DIN EN 1793-2: DL_R

30 dB
25 dB = B3



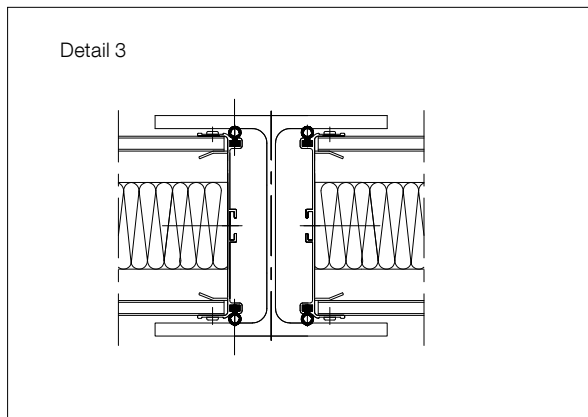
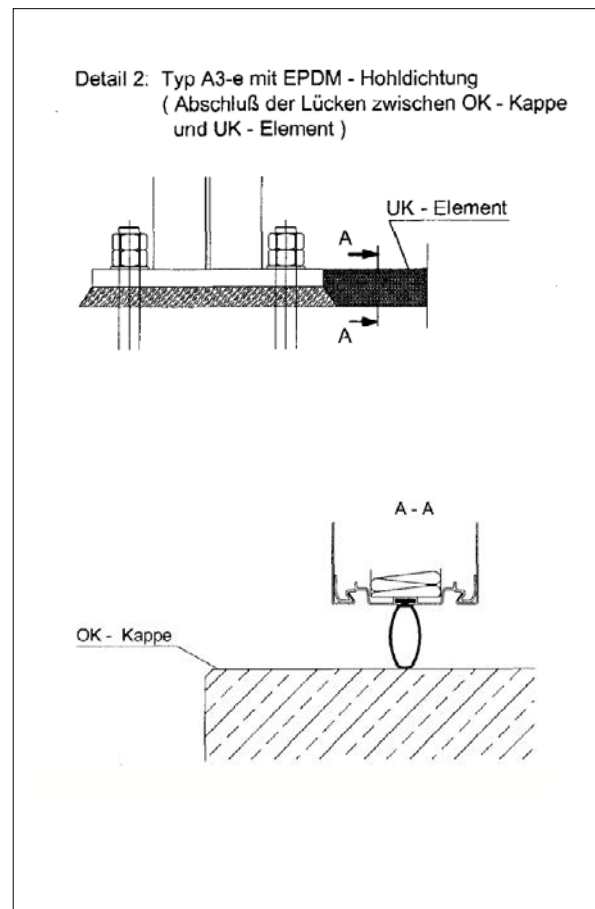
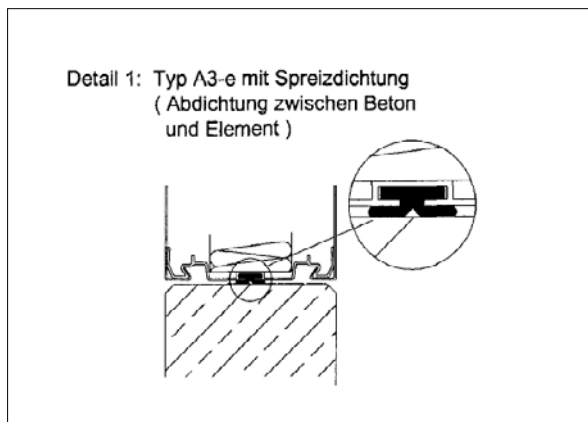
- 1 Oberes Strangpressprofil
- 2 Seitenblech, ungelocht
- 3 Seitenblech, ungelocht
- 4 Mineralwolle
- 5 Unteres Strangpressprofil

TECHNISCHE DATEN

Typ A3.1-e		Typ A3.1-b		Typ A3.1-r	
L = (mm)	m = (kg/Stück)	L = (mm)	m = (kg/Stück)	L = (mm)	m = (kg/Stück)
Standardlängen		Standardlängen		Standardlängen	
1.96	18.03	1.96	26.75	1.95	14.59
2.46	22.39	2.46	33.35	2.45	18.06
2.96	26.75	2.96	39.95	2.95	21.52
3.96	35.46	3.96	53.16	3.95	28.46
4.96	44.17	4.96	66.36	4.95	35.39
Ø ≈	18.38 (kg/m²)	Ø ≈	27.28 (kg/m²)	Ø ≈	14.87 (kg/m²)

Sonderlängen/-höhen möglich

Auslegung und Bemessung nach ZTV-LSW 06
 Standardeinbau in Pfosten der HE_Reihe 160 - 240



Bongard & Lind
Noise Protection GmbH & Co.KG
 Bongard-und-Lind-Straße 1
 56414 Weroth
 GERMANY

T +49 6435 90 80 - 200
 F +49 6435 90 80 - 320
 info@bongard-lind.de
 bongard-lind.de

**Wir setzen uns für eine
 bessere, angenehmere
 Umwelt und damit für mehr
 Lebensqualität ein.**

 **BONGARD & LIND**
 So geht Lärmschutz